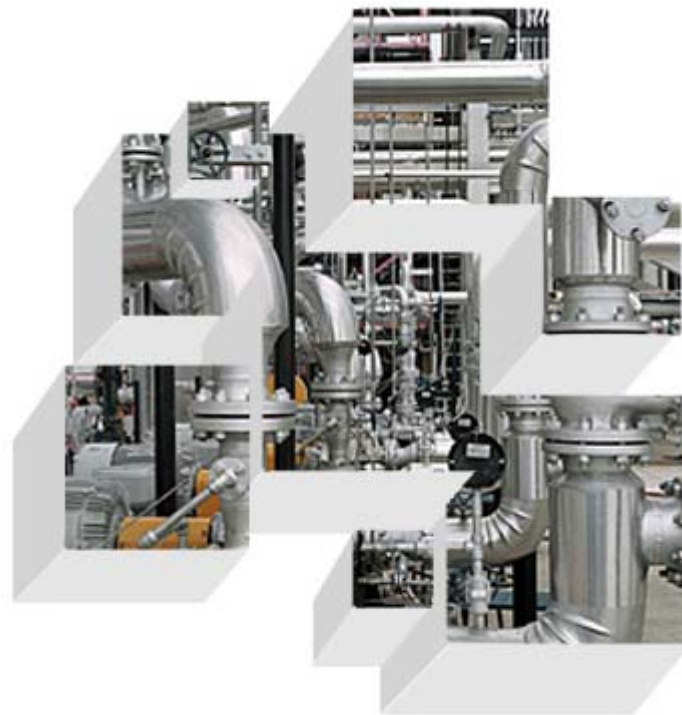




VEKAMAF

INTERNATIONAL TRADING COMPANY



Rozwiązania dla przemysłu kosmetycznego



Kim jesteśmy

Vekamaf jest sprawdzonym wieloletnim dostawcą rozwiązań dla przemysłu kosmetycznego.

Nasze biura działają w wielu krajach centralnej Europy.



Współpracujemy z liderami na rynku. Nasi dostawcy zapewniają najwyższą jakość i innowacyjność maszyn.



Śledzimy rozwój branży i najnowsze rozwiązania i tendencje w zakresie umaszynowania zakładów.



Profesjonalnie doradzamy naszym klientom w kwestiach technicznych, serwisowych i zarządzania projektami.



VEKAMAF

INTERNATIONAL TRADING COMPANY



rotterdam

bratislava

■ warszawa

budapest

celje

prague

Misją firmy Vekamaf jest profesjonalne doradztwo prowadzące do sukcesu naszych Klientów.

Vekamaf Warszawa ul. Leszno 8/1 01-192 Warszawa tel.+ 48 22 258 52 60 ■ www.vekamaf.com



Vekamaf Warszawa

Specjalizujemy się w doradztwie technicznym, dostawie maszyn, testach, instalacjach i usługach serwisowych.

Zespół sprzedażowy

- Wszyscy pracownicy to inżynierowie z wieloletnim doświadczeniem
- Długofalowa współpraca
- Międzynarodowe kontakty
- Stałe śledzenie nowości technicznych

Testy

- W zakładach producenta
- Na wypożyczonych maszynach w zakładach Klientów

Wizyty referencyjne

- Krajowe
- Zagraniczne

Utrzymanie

Zapewniamy części zamienne, kontrolę i serwis



Vekamaf Warszawa

Specjalizujemy się w doradztwie technicznym, dostawie maszyn, testach, instalacjach i usługach serwisowych.

- Dokładamy wszelkich starań, aby pomóc Klientom w doborze urządzeń oraz najlepszych rozwiązań.
- Zajmujemy się nie tylko sprzedażą, ale również świadczymy dodatkowe usługi, które ułatwiają pracę naszym klientom: transport, obsługa celna, kontrola jakości oraz obsługa po-sprzedażna części zamiennych w imieniu producentów, jak również firm inżynieryjnych i kontraktowych.
- Zaopatrujemy naszych klientów we wszystkie rodzaje urządzeń: od pojedynczych maszyn po całe projekty pod klucz.
- Doradzamy w wyborze niezbędnych urządzeń, tak aby ich zakup przyniósł Państwu sukces.



FrymaKoruma



Lider w produkcji mieszalników i homogenizatorów.
Firma powstała z połączenia firm Fryma i Koruma

- mieszalniki próżniowe do produkcji kremów, żeli, emulsji
- homogenizatory próżniowe
- młynki koloidalne
- młynki do pigmentów i szminek
- odpowietrzalniki
- urządzenia procesowe i laboratoryjne
- produkcja maskary

Rozwiązania

Młyn koloidalny

Mieszalnik Dinex



Mieszalniki laboratoryjne



Układy odpowietrzające



Produkcja szminek i pigmentów





FrymaKoruma



Vacuum Processing



Dinex



MaxxD



InMixx



Lab units

Młyny koloidalne



CoBall



MZ

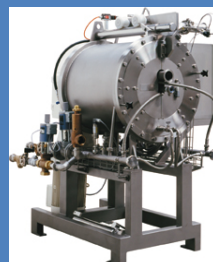


MK

In-line



VE



SWT



DIL

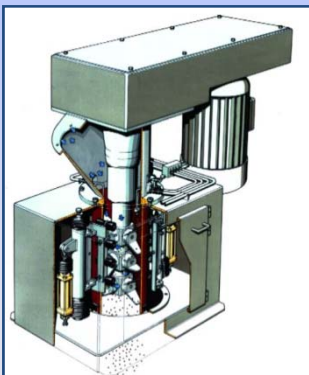


Holenderski producent wysokiej jakości mieszalników, suszarni i innych urządzeń do przetwarzania substancji sypkich.
Wieloletni producent stożkowych mieszalników Vrieco-Nauta.

- Mieszanie kosmetyków kolorowych
- Suszenie
- Suszenie ciągłe z klasyfikacją
- Zwilżanie
- Aglomeracja

Rozwiązania

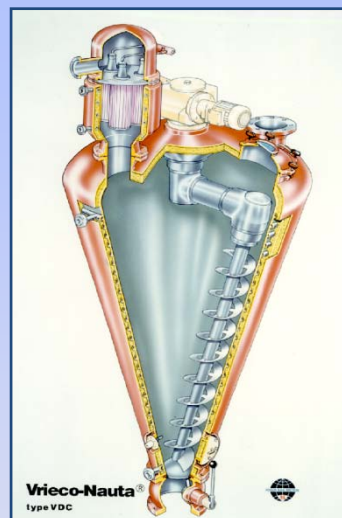
Mieszalnik Flexomix



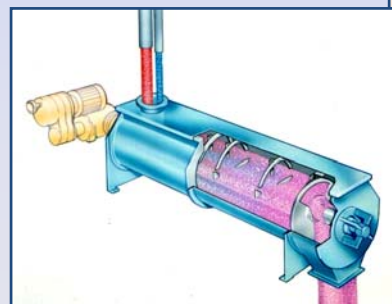
Mieszalnik Cyclomix



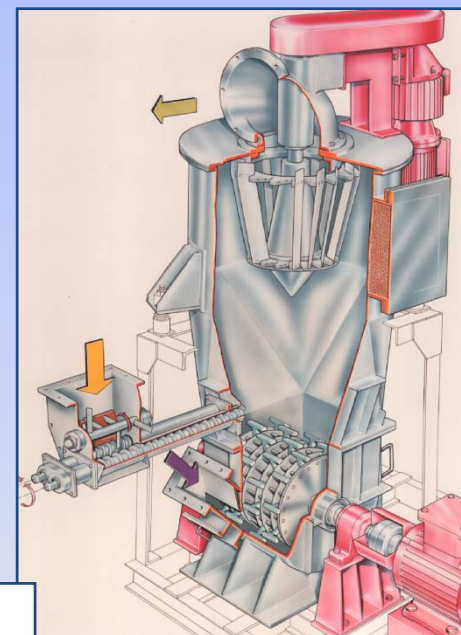
Suszarnia Vrieco Nauta



Mieszanie ciągłe



Suszarnia DryMeister





Farmores



Farmores oferuje blistrownice i systemy pakowania opakowań typu pomadki, cienie do powiek, tusze do rzęs.

- Blistrownice
- Blistry z tyłem typu kartonik
- Formy do „display” – opakowania zbiorcze, promocyjne
- Podstawki pod deo-roll i szminki, pomadki

Blisterpack K100.320X **VIDEO N°42**
(09/2004)



Rozwiązania

Pakowanie tuszy do rzęs



Pr

Products



VEKAMAF

INTERNATIONAL TRADING COMPANY



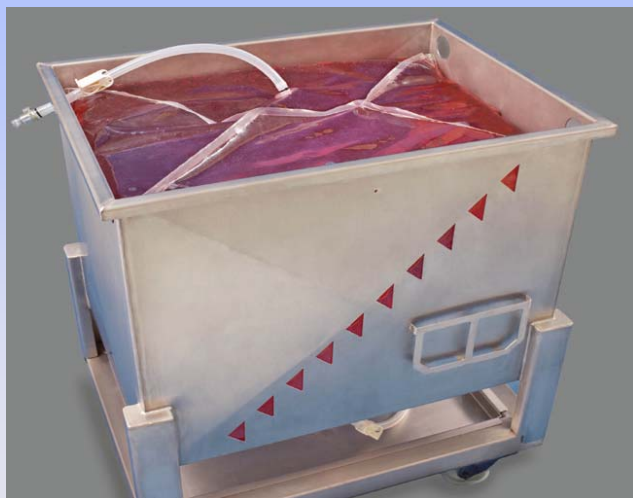
ATMI

ATMI LifeSciences

System rozwiązań dla laboratoriów i produkcji w urządzeniach jednorazowych. Jednorazowe mieszalniki, pojemniki, opakowania.

- Mieszanie kremów
- Reakcje biologiczne i chemiczne
- Opakowanie transportowe najwyższej higieny

Rozwiązania



VEKAMAF

INTERNATIONAL TRADING COMPANY



Zapraszamy na naszą stronę

www.vekamaf.com.pl